

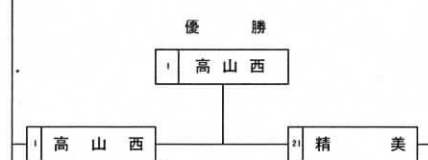
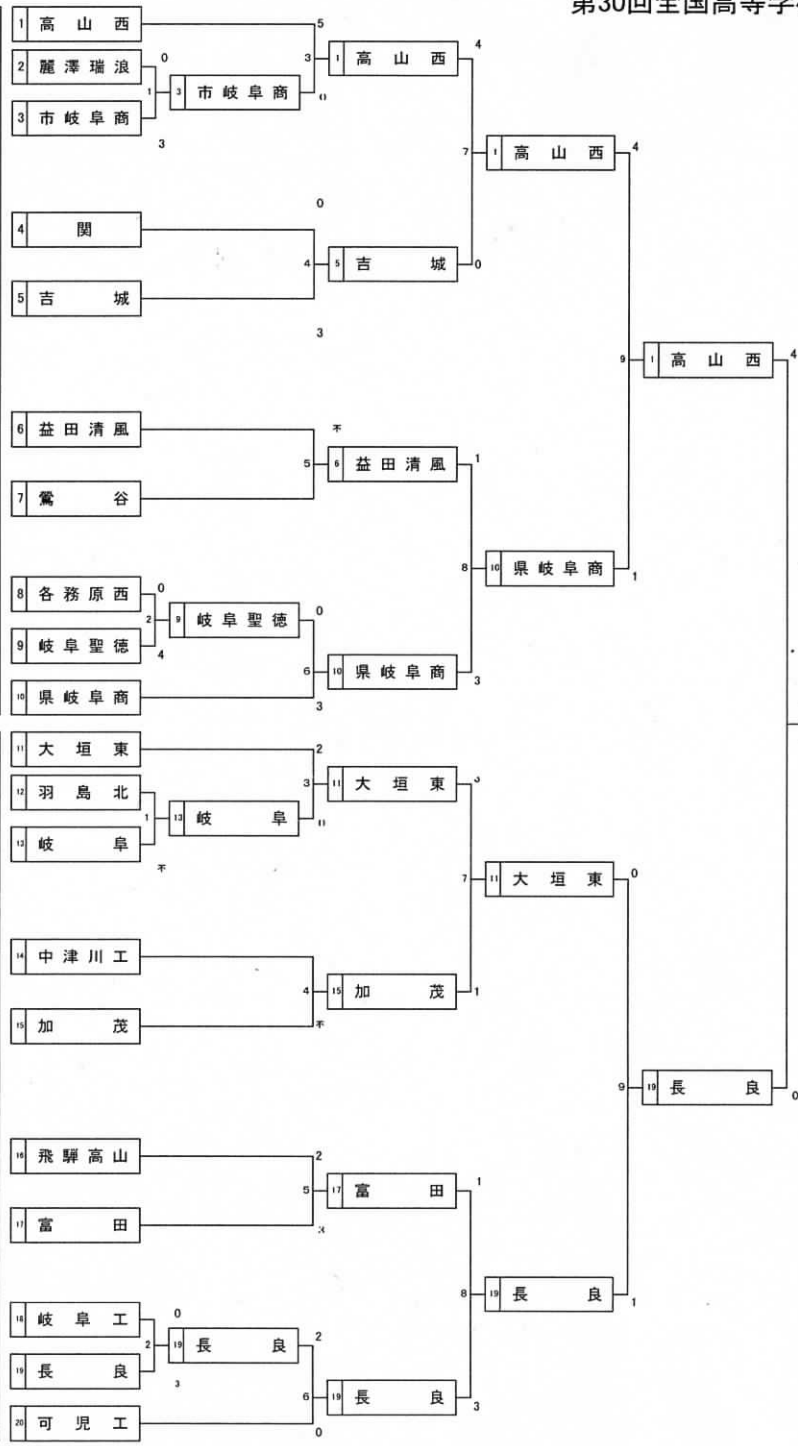
第30回全国高等学校剣道選抜大会兼第7回東海高等学校剣道選抜大会

(男子団体の部)

令和3年2月11日(木) せきしんふれ愛アリーナ

第
一
試
合
場

第
二
試
合
場



第
三
試
合
場

第
六
試
合
場

